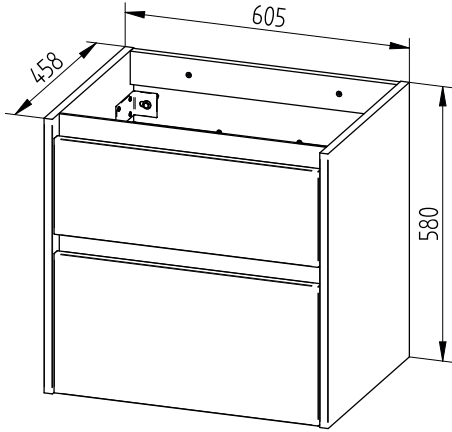
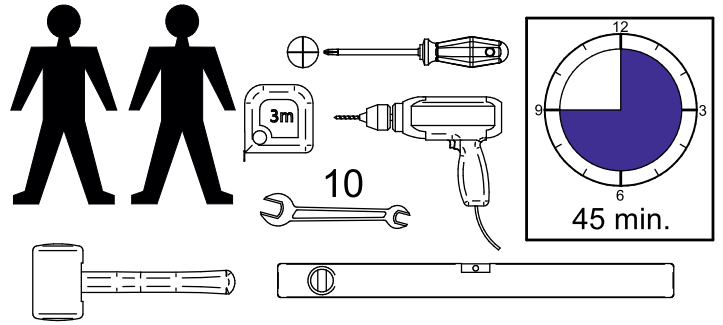
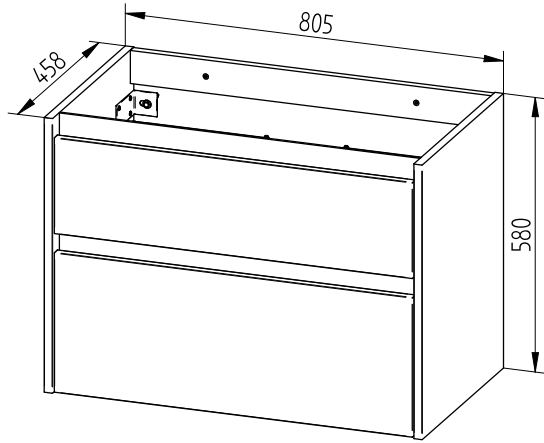


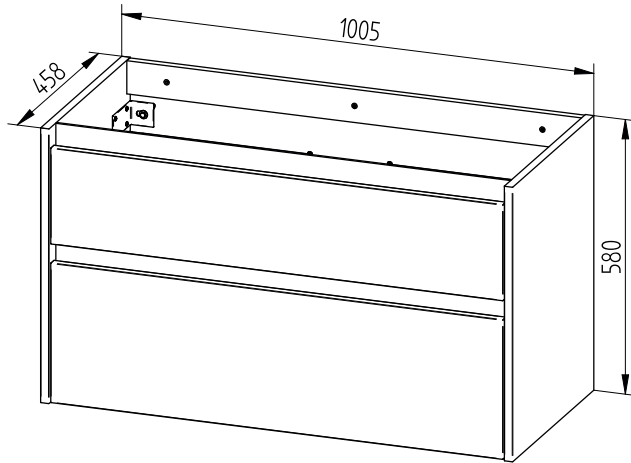
OPTO



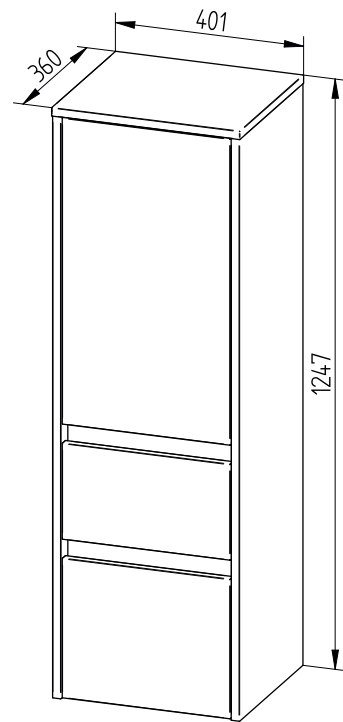
TYP 01



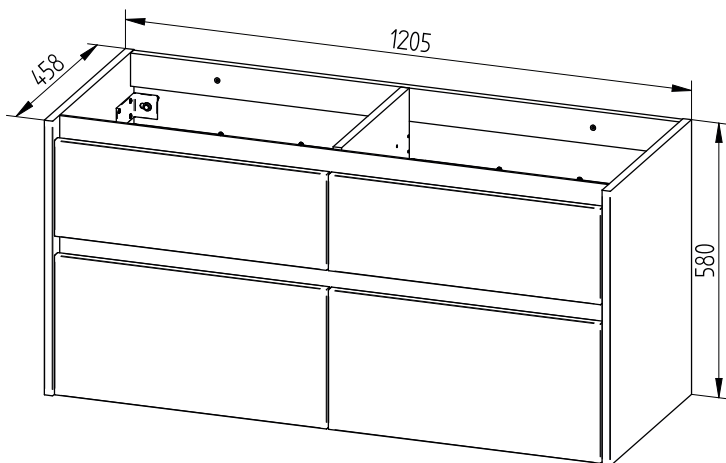
TYP 02



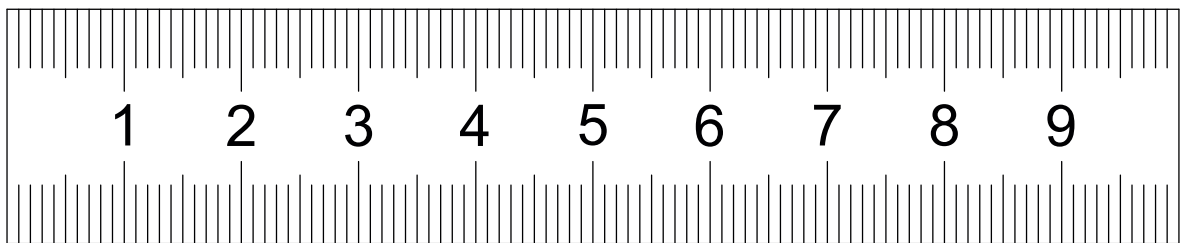
TYP 03



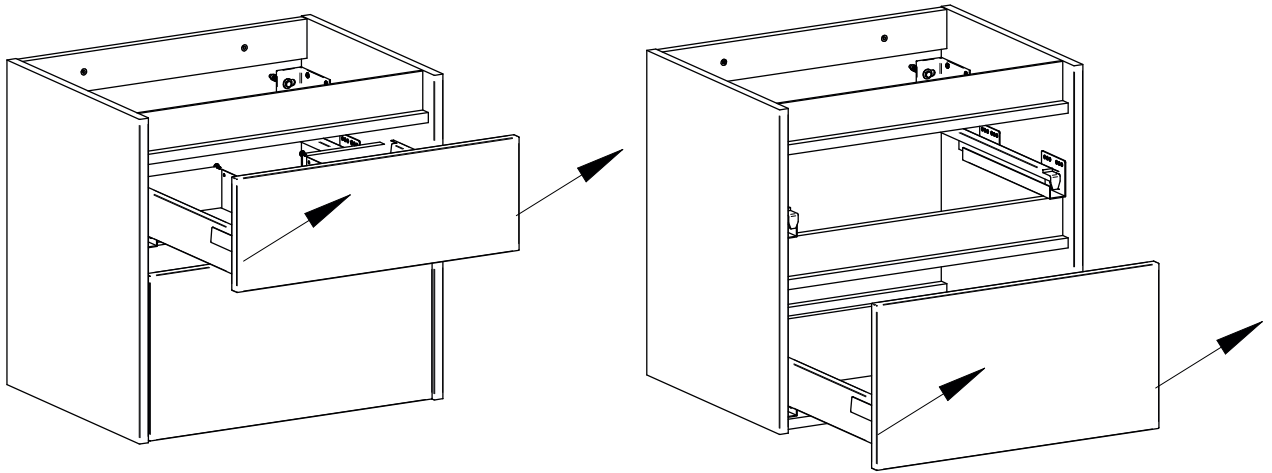
TYP 05/06



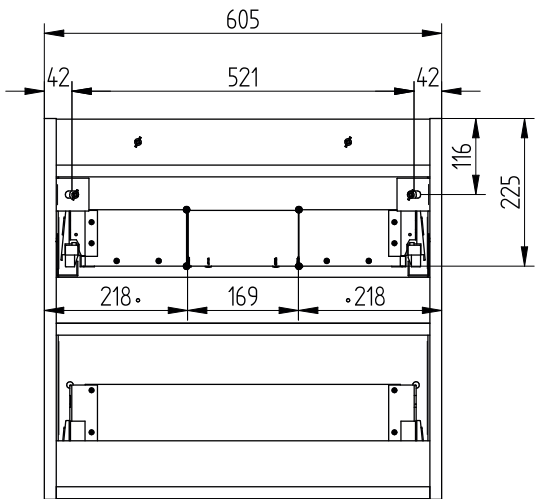
TYP 04



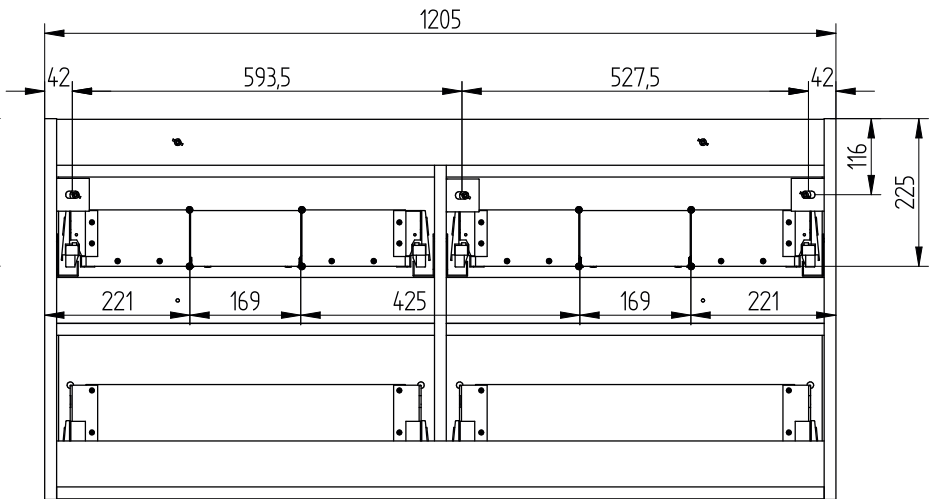
1.



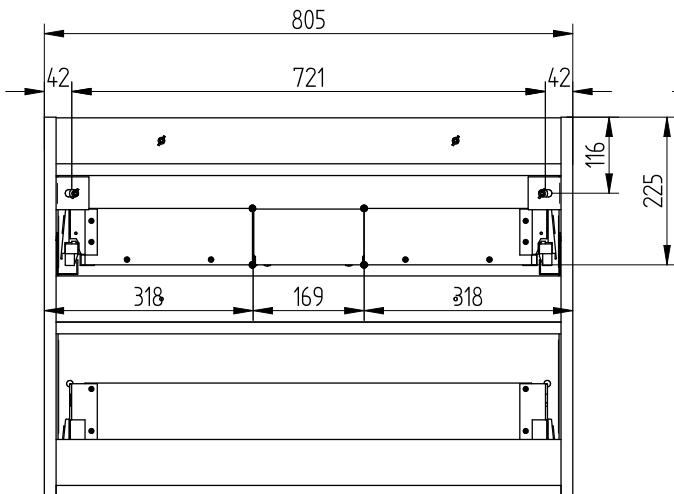
2.



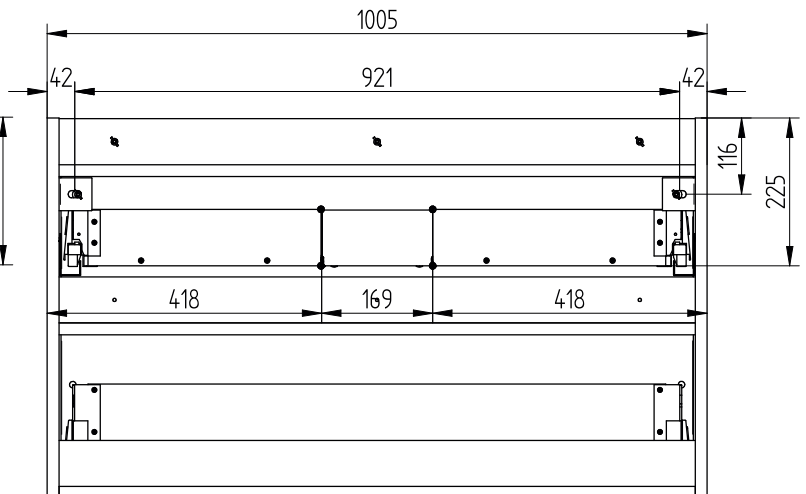
TYP 01



TYP 04

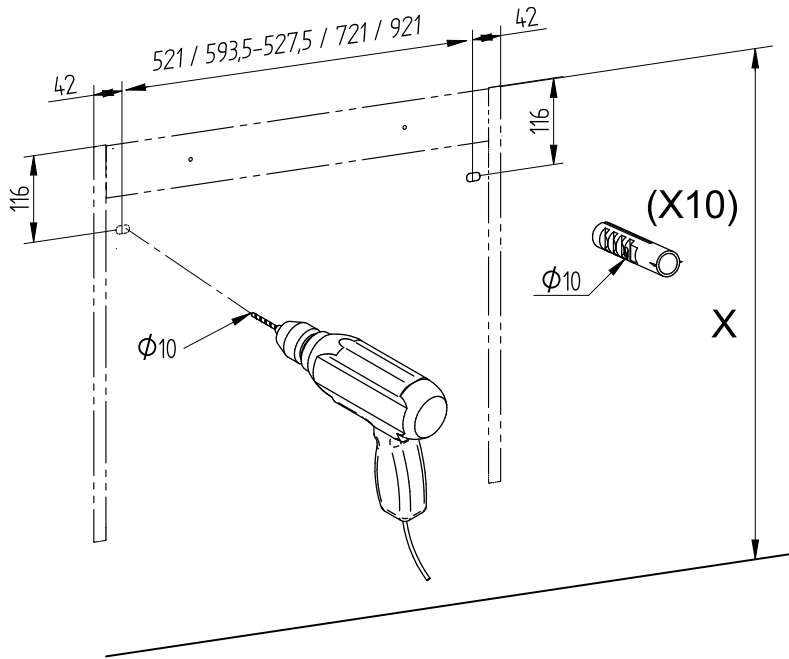


TYP 02

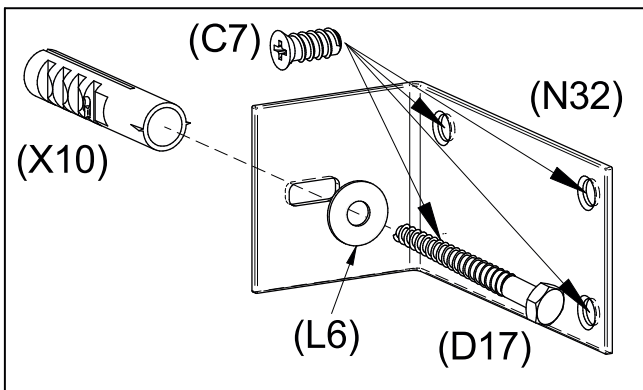
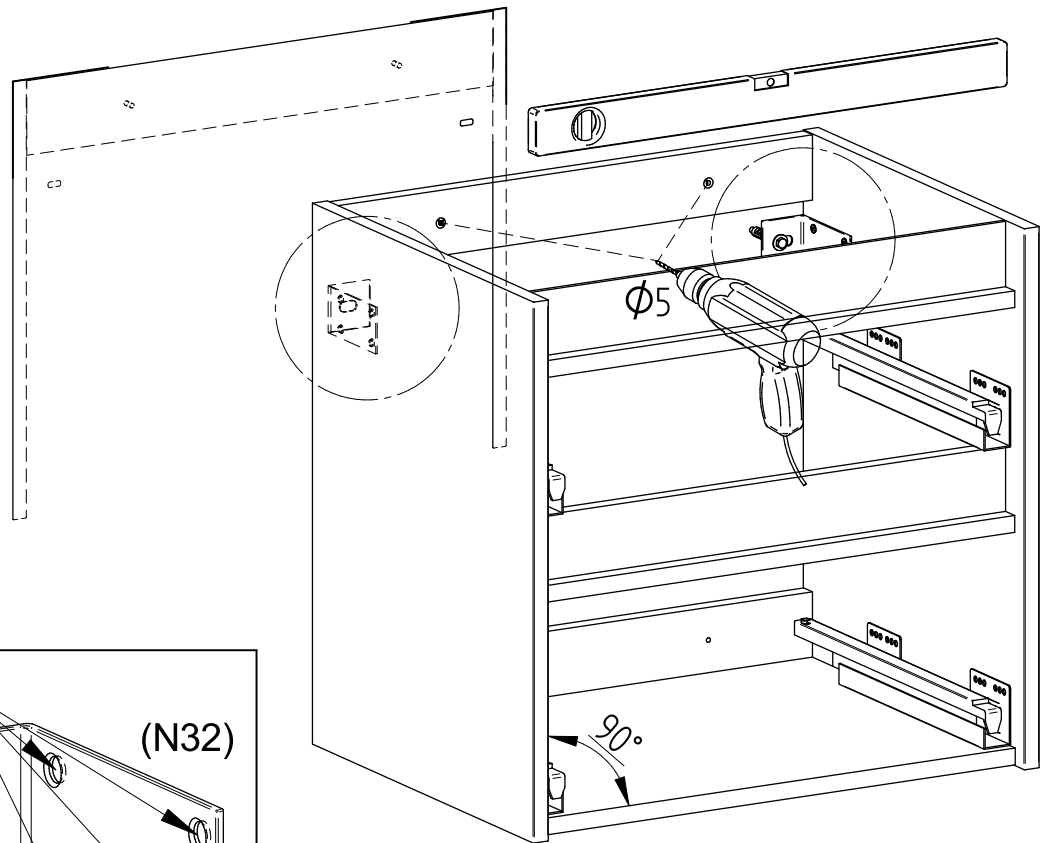


TYP 03

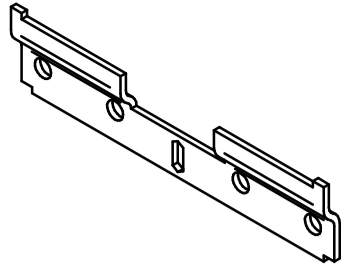
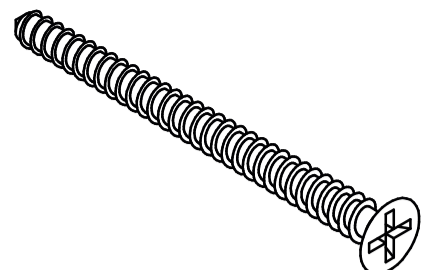
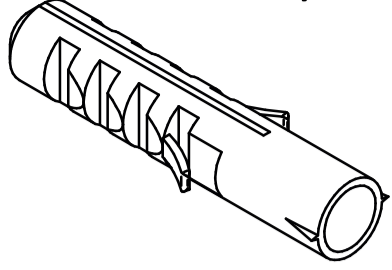
3. TYP 01, 02, 03, 04

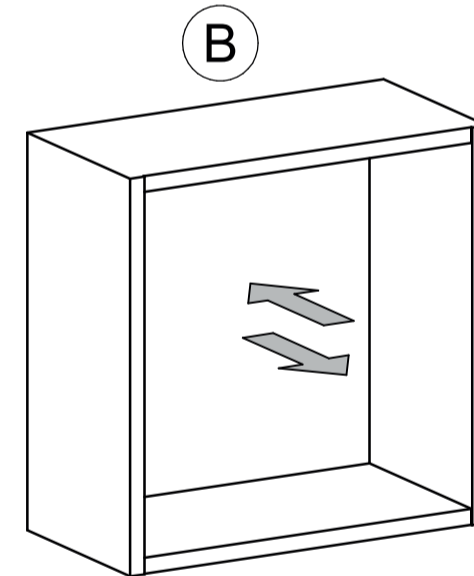
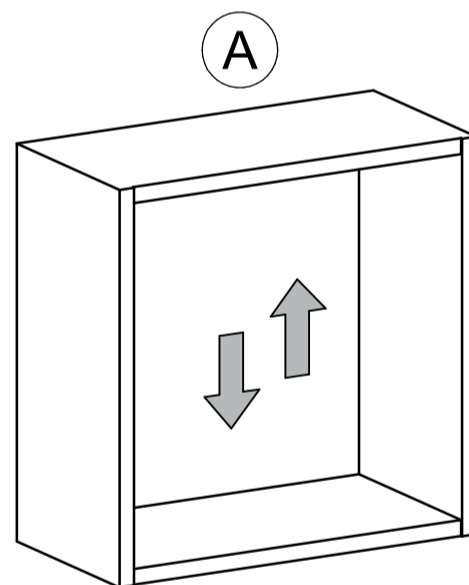
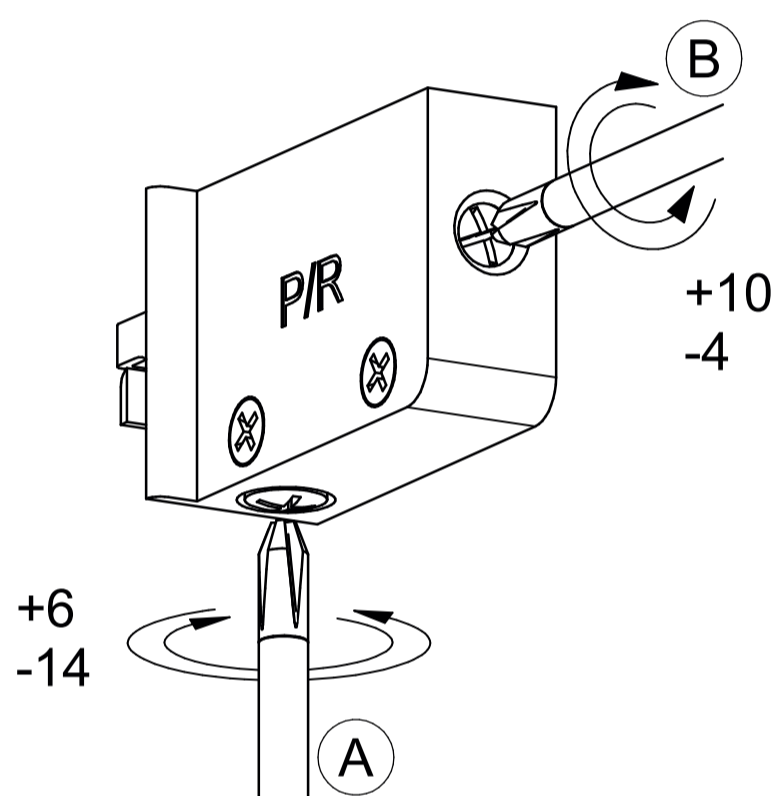
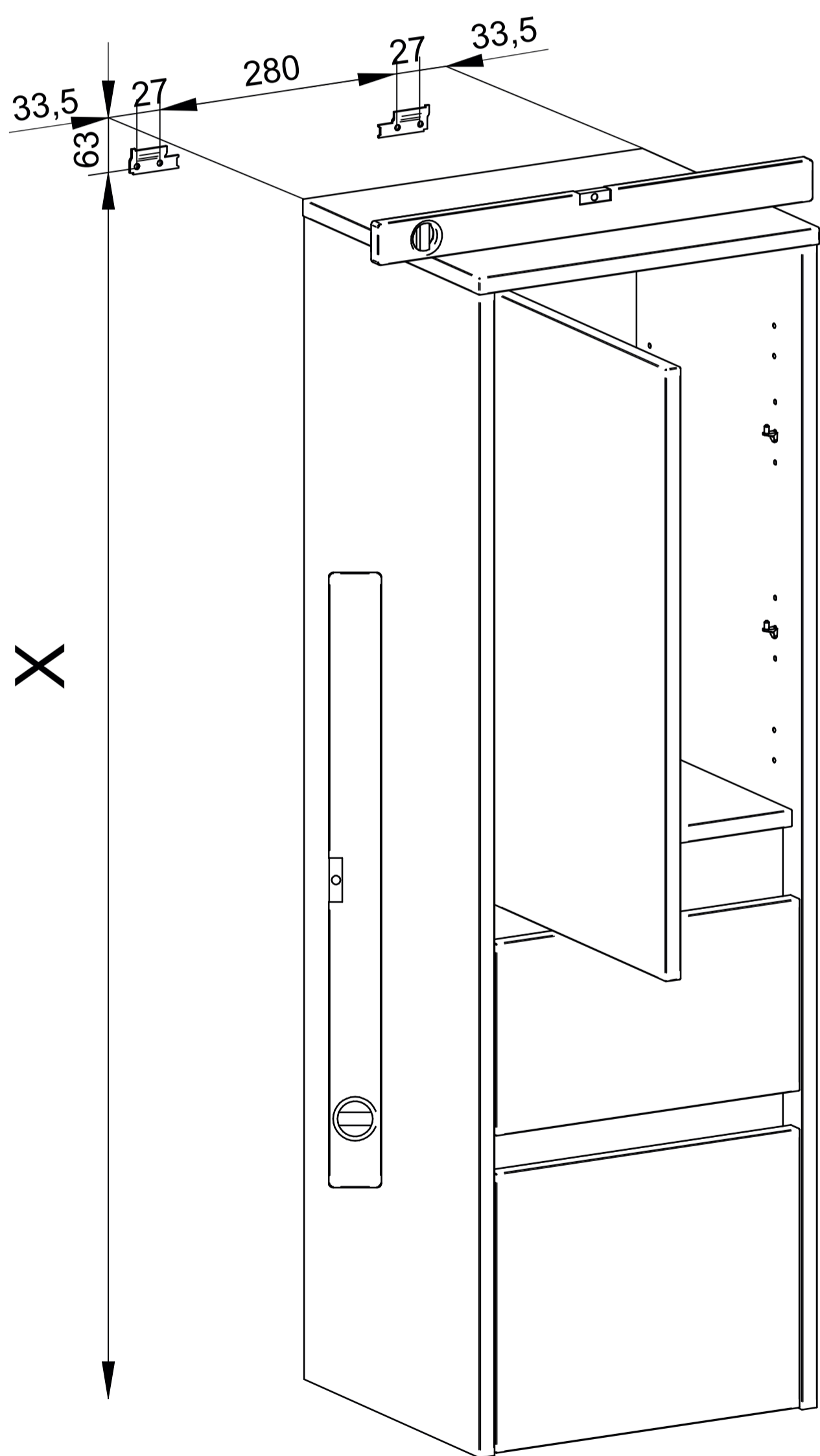
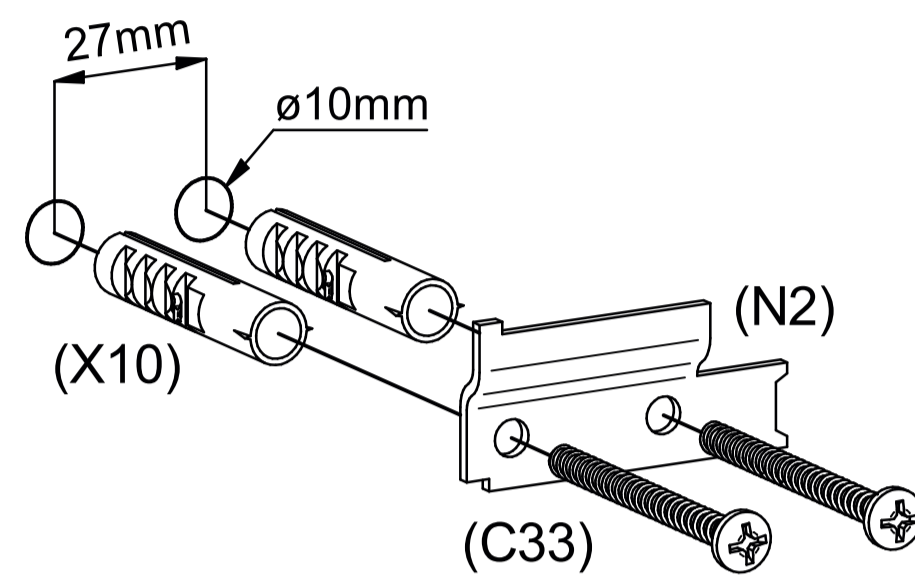
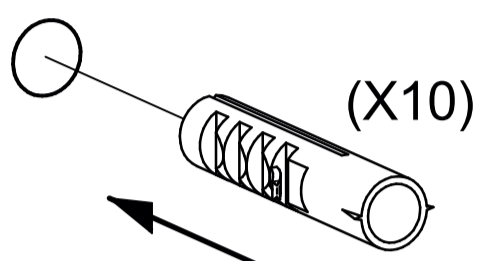
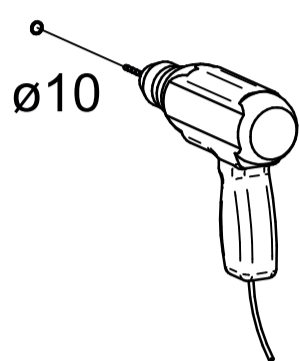
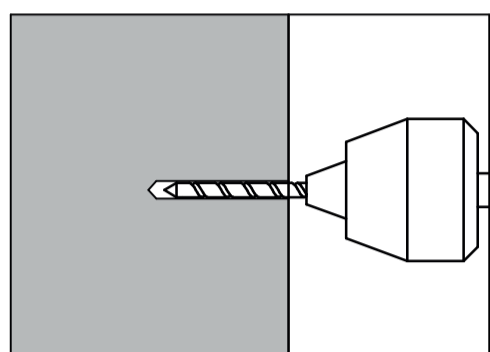
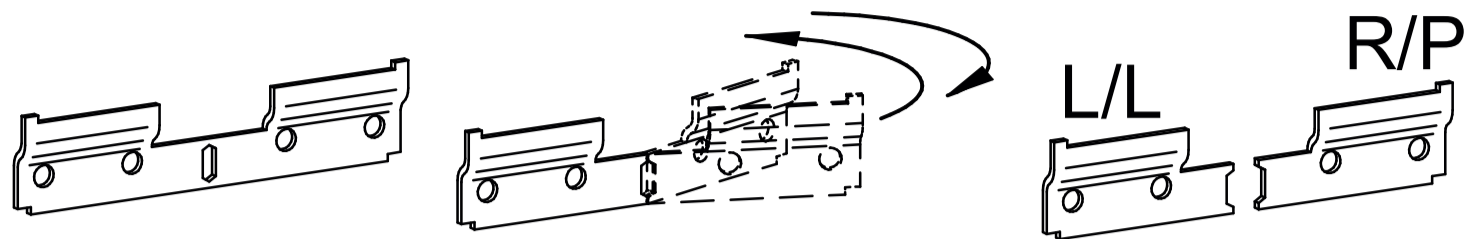


<p>N32</p>	<p>M6x60</p> <p>D17</p>
<p>$\phi 6,3 \times 11$</p> <p>C7</p>	<p>$\phi 20-8,5$</p> <p>L6</p>
<p>$\phi 10 \times 50$</p> <p>X10</p>	



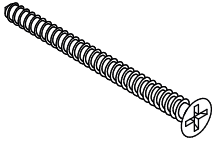
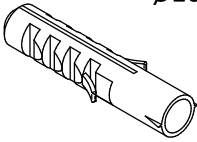
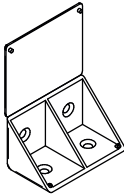

3. TYP 05, 06

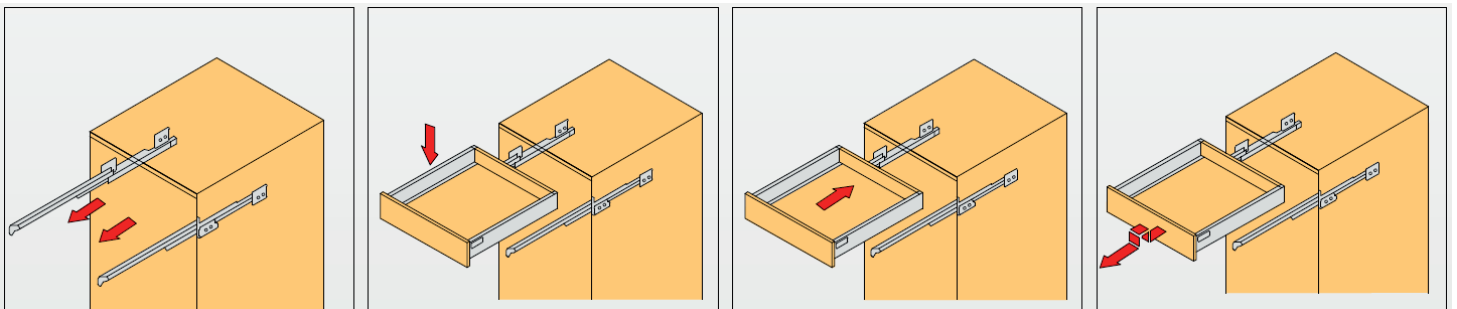
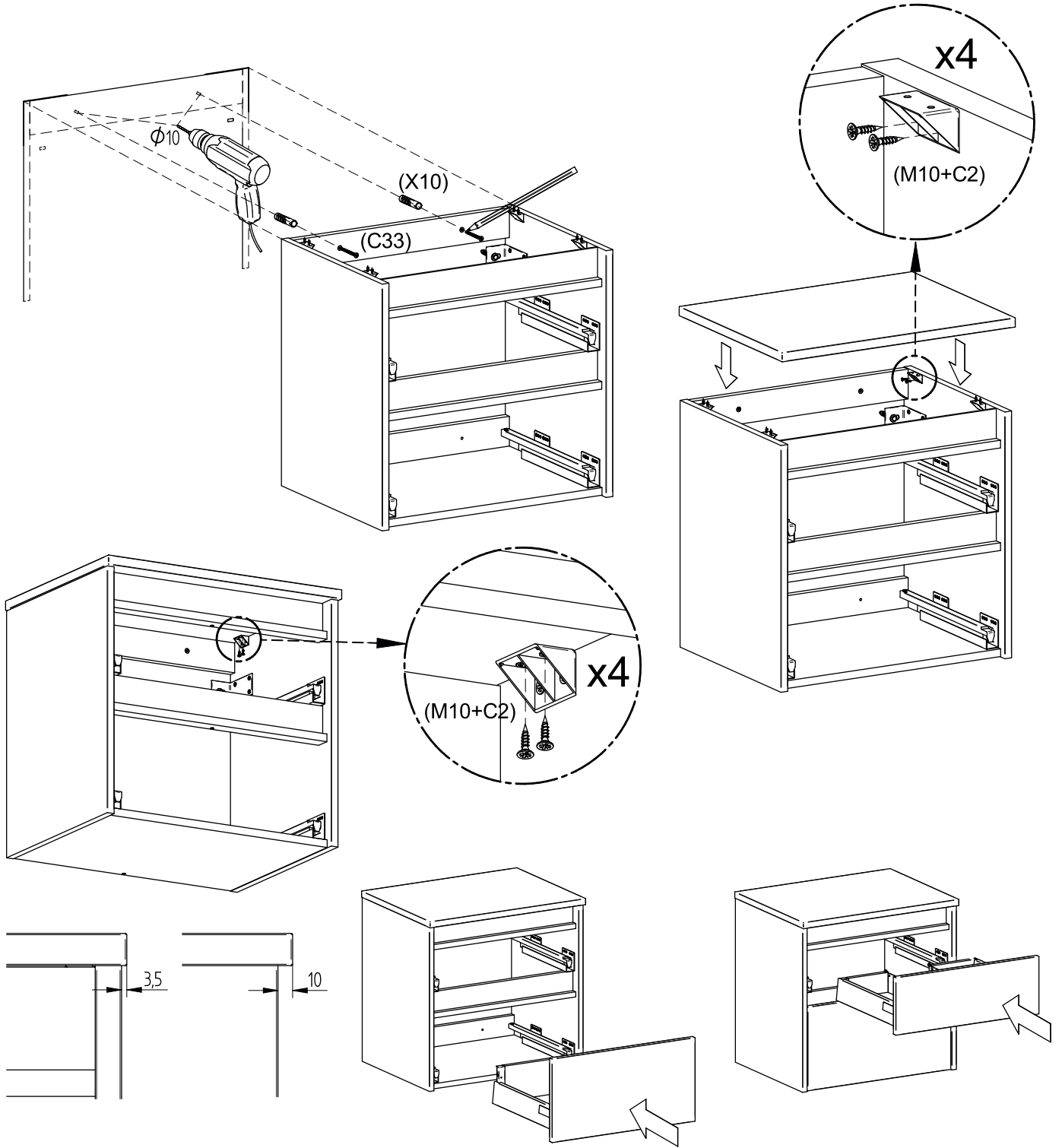
 <p>N2</p>	 <p>5x70 C33</p>	 <p>Ø10x50 X10</p>
--	---	---



TYP 5,6


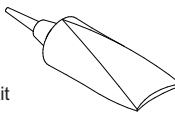
4.A

	5x70	Ø10x50		ø3,5x15
				
C33		X10	M10	C2



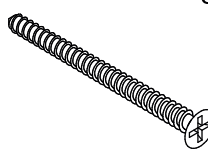
4.B

Silikon
Silikón
Silicone
Silikon
Silicone
Silicon
Silicon
Siliconenkit
Silicone
Silicon
Szilikon



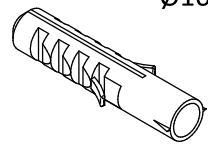
X12

5x70

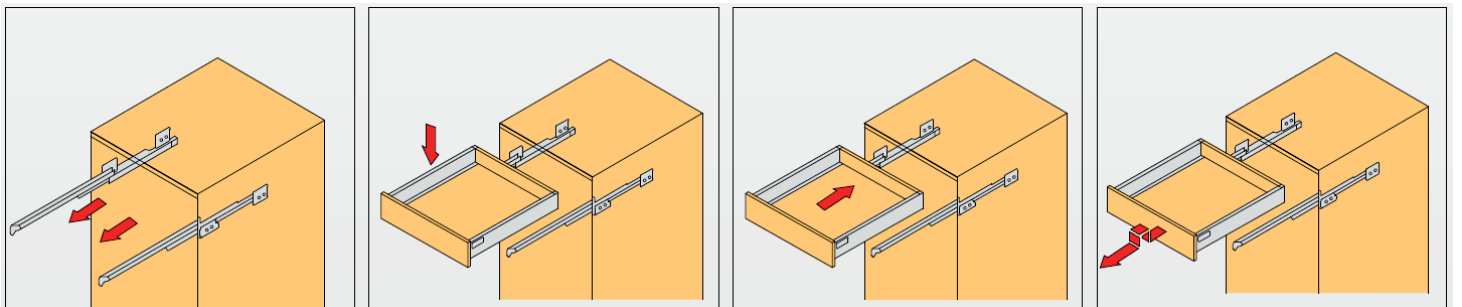
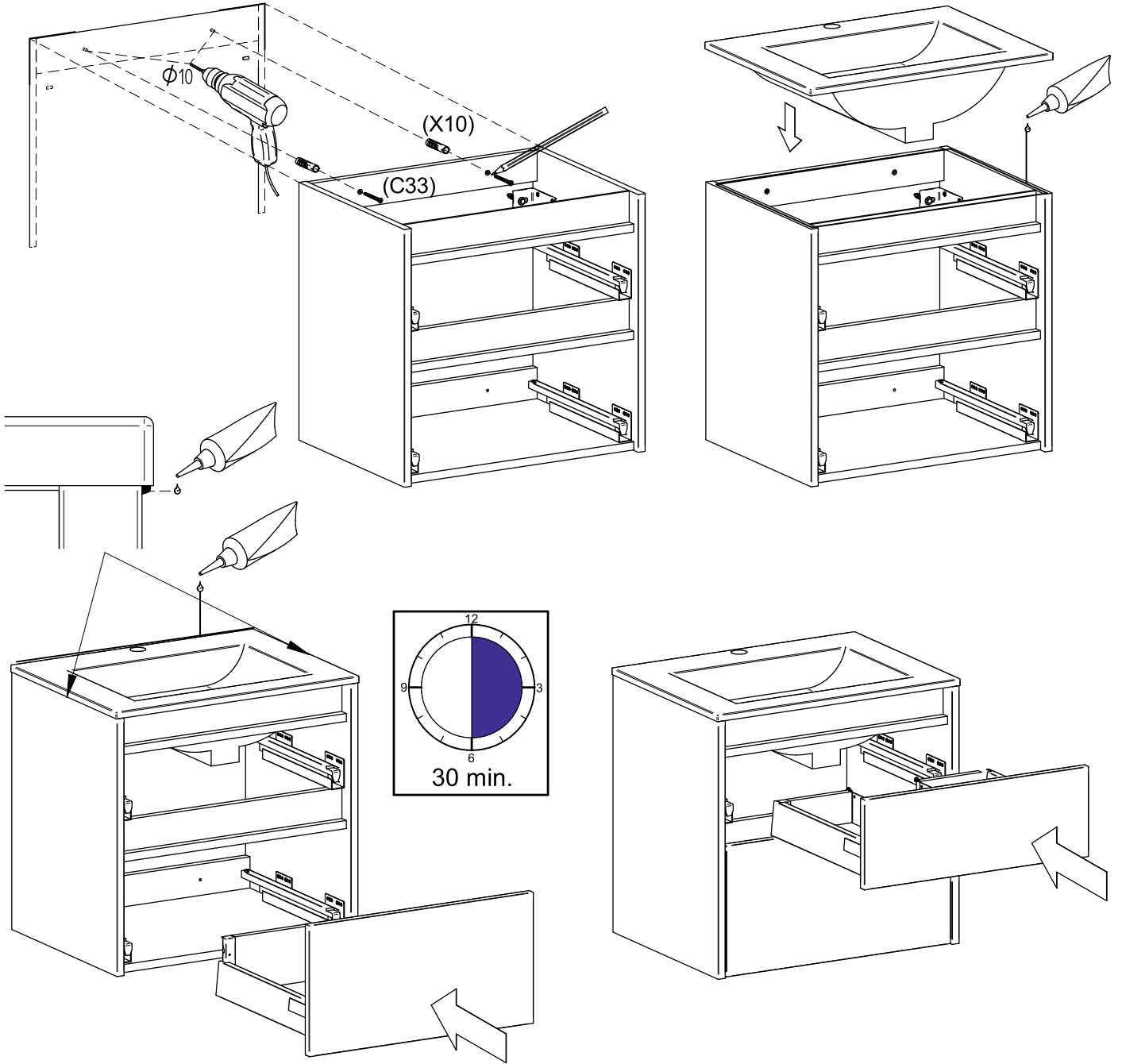


C33

Ø10x50

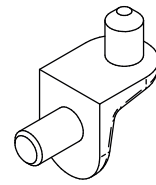


X10



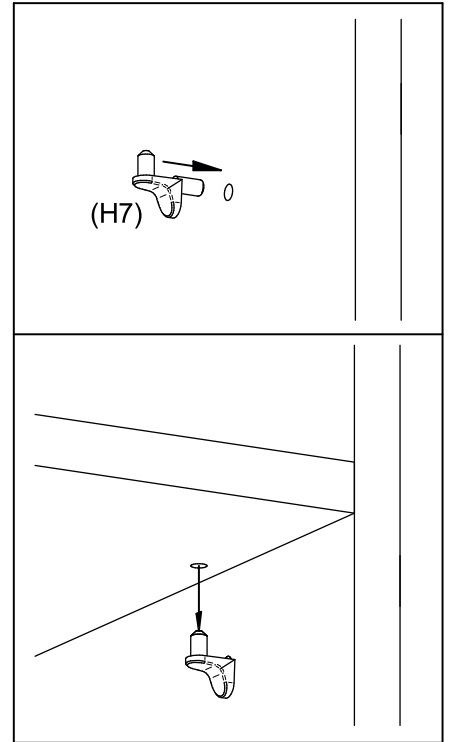
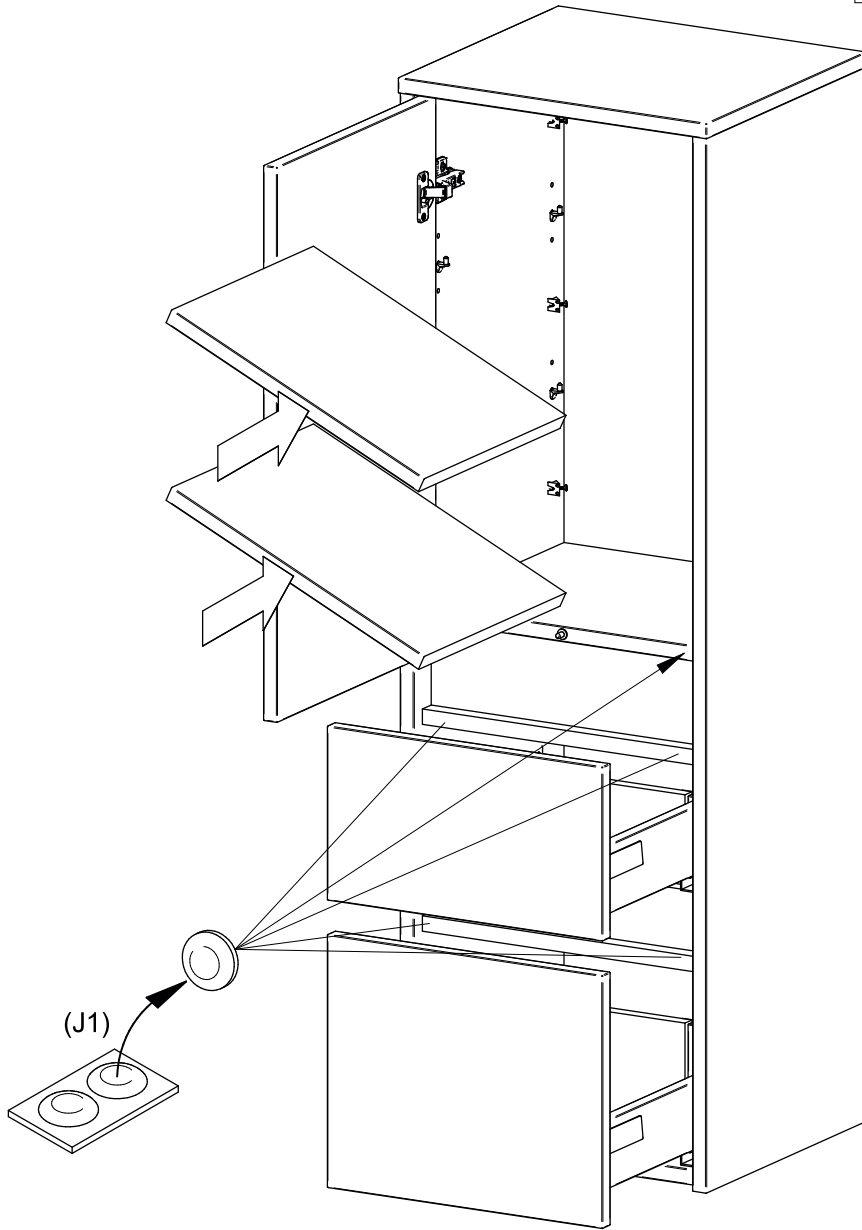
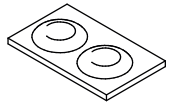
5.

H7



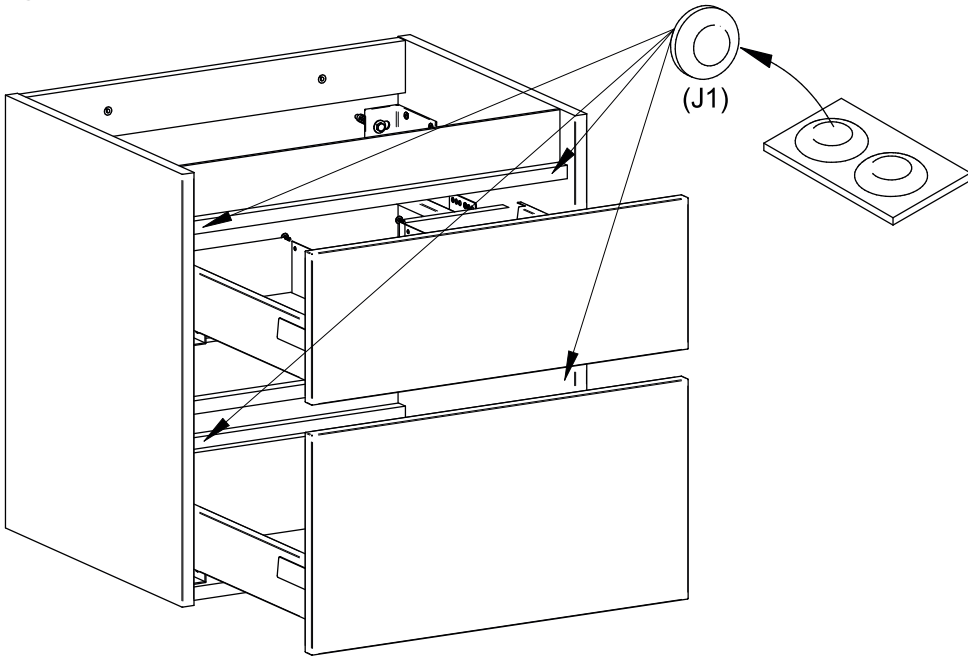
ø5

J1



<p>+ 2 mm - 2 mm</p>	<p>+ 3 mm - 1 mm</p>	<p>+ 5 mm - 1,5 mm</p>

6.



J1

